

BOYA DE POLIETILENO

GBP-1500

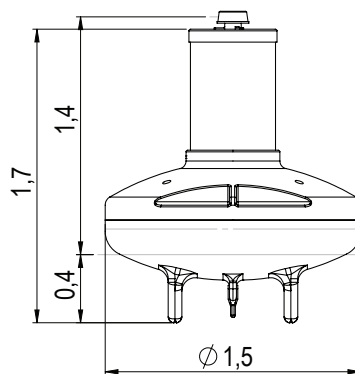


Diámetro: 1.5m

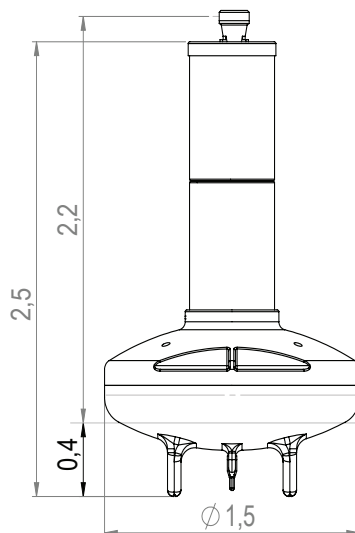
Volumen: 0.8m³

Para ríos, aguas poco profundas y zonas con corrientes fuertes

- Flotador en una parte, de polietileno virgen, con color tintado en la masa y estabilizado UV, espesor 8,5mm, lleno de espuma de poliestireno expandido (PSE)
- Flotador con 2 orzas: ideal para corrientes fuertes, hasta 7 nudos
- Castillete de polietileno: versión simple (SS) o doble (ES) según el plano focal deseado
- Marca de tope reforzada adicional (sólo para versión SS)
- 2 anillos de elevación+ 1 anillo de amarre



GBP-1500-SS



GBP-1500-ES

FLOTADOR Ø 1.5M

Volumen 0.8m³
Lleno de espuma PSE

CARACTERÍSTICAS TÉCNICAS

Reserva de flotabilidad (m³)
0.6

Plano focal (m)
1.4 o 2.1

Calado (m)
0.4

Altura total (m)
1.7 a 2.8

Contrapeso (kg)
85

Peso total (kg)
Aprox. 180

Visibilidad (m²)
1.3 a 1.8

Fondeo recomendado
Cadena Ø 16mm

Linterna recomendada
Linterna autónoma con un alcance de 1 a 5.5 MN