

# BOYA DE POLIETILENO

## GBM-2500

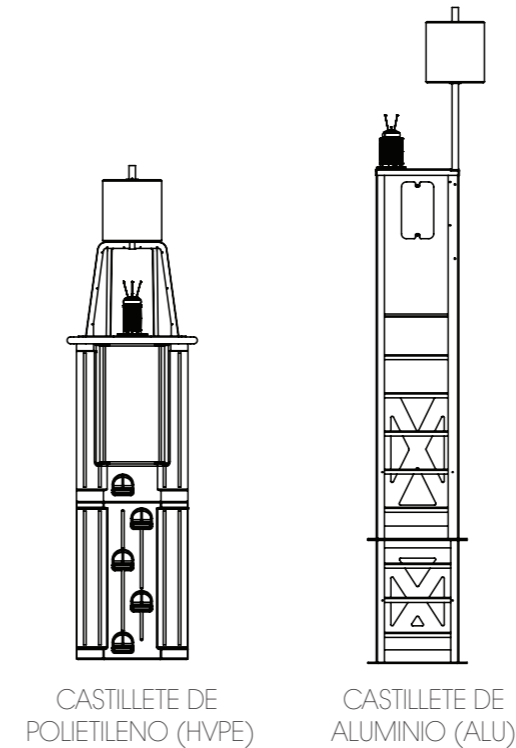
**Diámetro: 2.5m**  
**Volumen: 5.25m<sup>3</sup>**  
**Para zonas semi-expuestas**

Gracias a su diseño modular, la boya GBM-2500 puede adaptarse a diferentes aplicaciones de balizamiento para sitios semi-expuestos. Su configuración se diseña a medida según las condiciones del sitio y las especificaciones del cliente.

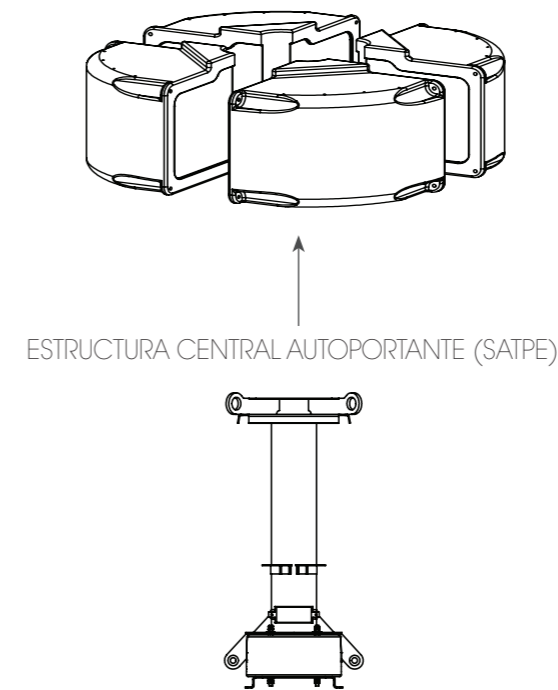
- 4 módulos flotantes de polietileno virgen, con color tintado en la masa y estabilizado UV, espesor estándar de 10mm (superior disponible bajo pedido), y lleno de espuma de poliestireno expandido (PSE).
- Castillete con Alta Visibilidad de Polietileno (HVPE) o Aluminio (ALU)
- Estructura central de acero galvanizado tipo autoportante con contrapeso de hormigón directamente integrado en una envoltura de polietileno (SATPE)



2 tipos de castillete, para ofrecer alta visibilidad y ajustar el plano focal según los requerimientos del cliente



flotador de 2.5 m de diámetro lleno de espuma PSE



la estructura central autoportante permite a la boya que se mantenga en la zona de almacenamiento o en la cubierta del barco

### 2 TIPOS DE CASTILLETE

**HVPE (PE Alta Visibilidad)**  
 Altura 2.7m

**ALUMINIO**  
 Ajustable de 2 a 3m de altura según los requerimientos de plano focal

### FLOTADOR Ø 2.5M

Volumen 5.25m<sup>3</sup>  
 Lleno de espuma PSE

### ESTRUCTURA CENTRAL DE ACERO GALVANIZADO

SATPE: estructura autoportante con contrapeso de hormigón directamente integrado en una envoltura PE

### CARACTERÍSTICAS TÉCNICAS

**Reserva de flotabilidad (m<sup>3</sup>)**  
 4.1

**Plano focal (m)**  
 2.7 a 4.3

**Calado (m)**  
 1.2

**Altura total (m)**  
 4.7 a 6.6

**Contrapeso (kg)**  
 390

**Peso total (kg)**  
 Aprox. 1 180

**Visibilidad (m<sup>2</sup>)**  
 3.6 a 4.5

**Fondeo recomendado**  
 Cadena Ø 30mm (con 2 puntos de amarre)

**Linterna recomendada**  
 Linterna autónoma o con generador solar separado, con un alcance de 3 a 7MN