

BOYA DE POLIETILENO

GBR-1250

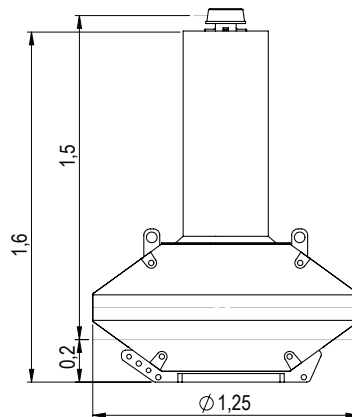


Diámetro: 1.25m

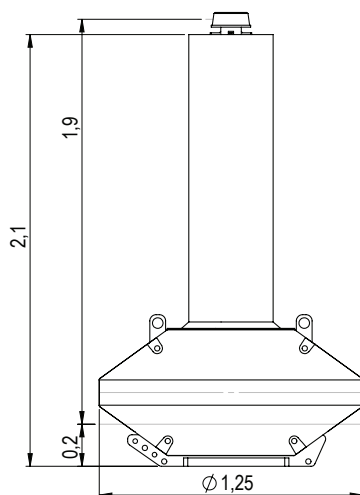
Volumen: 0.4m³

Para balizamiento fluvial

- Flotador modular en 2 partes, de polietileno virgen, con color tintado en la masa y estabilizado UV, espesor estándar 7mm
- Espuma de poliestireno expandido (PSE) del flotador, en opción
- Castillete de polietileno: altura 1m (SS) o 1.4m (ES) según el plano focal deseado
- Estructura central y contrapeso de acero galvanizado, diseñado para fuerte corriente
- 2 anillos de elevación + sistema de amarre multiposición
- Marca de tope de aluminio en opción para Marca Especial o de Peligro Aislado



GBR-1250-SS



GBR-1250-ES

FLOTADOR Ø 1.25M

Volumen 0.4m³

CARACTERÍSTICAS TÉCNICAS

Reserva de flotabilidad (m³)	Peso total (kg)
0.3	Aprox. 110
Plano focal (m)	Visibilidad (m²)
1.5 a 1.9	0.9 a 1.0
Calado (m)	Fondeo recomendado
0.2	Cadena Ø 14mm
Altura total (m)	Linterna recomendada
1.6 a 2.1	Linterna autónoma con un alcance hasta 3 MN