

LINTERNAS DE HORIZONTE LED

GSA-5 y GSA-8

Hasta 5 MN+ y 8 MN+



Control Bluetooth®



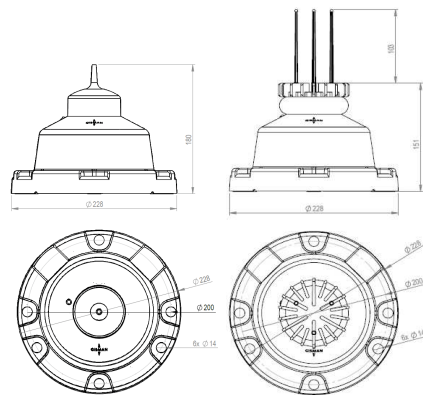
El GSA-5 y el GSA-8 son linternas de horizonte LED a alimentación de red pouvant atteindre une portée jusqu'à 7,8 MN @0,74T pour le GSA-5 et 10,5 MN @0,74T pour le GSA-8.

Atouts :

- Hautes performances
- Faible consommation
- Mise en service rapide et facile d'utilisation avec l'application GISMAN Bluetooth®
- Système de supervision cybersécurisé A2NGO en option
- Garantie 3 ans
- Durée de vie au-delà de 10 ans
- Conforme aux recommandations de l'AIMS

Características técnicas

- Divergencia vertical : GSA-5 > 7° @ 50%, GSA-8 > 9° @ 50%
- Colores disponibles : blanco, rojo, verde y amarillo
- Ritmos programables : 369 + 1 personalizable
- Corrección de Allard para destellos de rumbo
- Alcance y umbrales de luminosidad programables
- Programación y comunicación a través de la aplicación Bluetooth®



RENDIMIENTO OPTICÓ*

GSA-5	Blanco	Rojo	Verde	Amarillo
Intensidad Imax (Cd)	130	81	93	53
Alcance (MN) @0,74T	3 a 5 MN+			
Alcance (MN) @0,85T	3 a 7,8 MN+			

GSA-8	Blanco	Rojo	Verde	Amarillo
Intensidad Imax (Cd)	1180	567	703	386
Alcance (MN) @0,74T	5 a 8 MN+			
Alcance (MN) @0,85T	5 a 14 MN+			

*La intensidad puede variar debido a las tolerancias de fabricación.

MATERIALES

Lente :
GSA-5 : policarbonato - UV estabilizado
Lente : acrílico (PMMA)

Base de la linterna : policarbonato - UV estabilizado
Disipador de calor : aluminio anodizado

TENSIÓN DE ALIMENTACIÓN

12V - en batería o en red a través de una una batería tampón.

CERTIFICACIONES Y PRUEBAS

CE : Directiva 2014/53/UE
IMHA : colores conformes con R0201
Certificación ISO 9001-2015
Estanqueidad : IP 68 - IEC 60529
Ciberseguridad : norma NIST 800
Vibración : MIL STD 202G
Choque : MIL STD 202G
Choque térmico : IEC 60945
Niebla salina : IEC 60945

PESO

GSA-5 : 0,6 kg / GSA-8 : 0,7 kg

FIJACIÓN

3 o 4 tornillos M10 en Ø200mm

TEMPERATURAS DE FUNCIONAMIENTO

De -40 °C a +65 °C

Options disponibles



Sincronización GPS



Salida de alarma defecto de la linterna o conectividad AIS

Opciones de comunicación de supervisión A2NGO



Satélite



GSM



SIGFOX

¿Cómo pedir su linterna?

Código de pedido :
GSA-[V]-[C]-[OPT]-[MONIT]

El código de pedido se compone de :

1. La **referencia** de la linterna : GSA-5 o GSA-8
2. El **color** de la linterna : W (Blanco), R (Rojo), G (Verde) o Y (Amarillo)
3. Une ou plusieurs des **options** disponibles :
- GPS : GS
- Alarme : AL ou ALAIS
4. Una opción de **comunicación** de supervisión A2NGO : SAT (Satellite), GSM (GSM) o SGFOX (SigFox)

Ejemplo de código de pedido : GSA-5-W-GS-SAT

¡Ya tiene su código! Puede colocar el pedido por correo electrónico a support@gisman.fr o por teléfono.