

LINTERNA LED

ALCANCE DE 2 A 4MN



La linterna autónoma solar M660 ofrece un rendimiento optimizado y un bajo consumo. Es muy fácil de usar y requiere poco mantenimiento. Puede alcanzar de 2 a +4MN @ 0,74T de noche, lo que se calcula en función de su ubicación y de su tasa de trabajo.

- Divergencia vertical > 8°
- Colores conformes a las recomendaciones AISM (rojo, blanco, verde, amarillo)
- Varios ajustes de intensidad y alcance posibles
- Programación por control remoto infrarrojos, puerto USB o interfaz de usuario.
- Picos anti-volátil de inox
- Batería reemplazable con una vida útil estimada de 5 años

OPCIONES

- Control ON/OFF (interruptor)
- Cargador externo
- Sistema interno de sincronización GPS

MÓDULOS SOLARES

Células de alto rendimiento con derivación y bloqueo de la función de diodo. Recoge la energía de forma óptima.

BATERÍA

5Ah @ 4Vcc
Sealed lead acid

MATERIALES

Lente de policarbonato estabilizada UV

GRADO DE PROTECCIÓN

IP 68

PESO (CON BATERÍA)

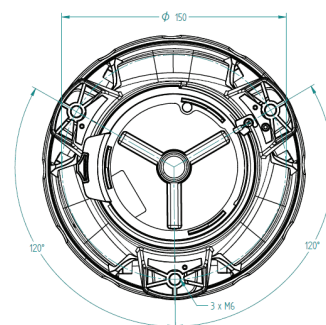
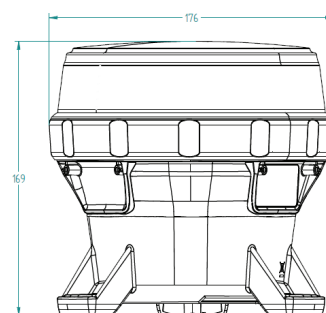
1.6 kg

INTERFAZ

3 puntos para tornillos M6 en Ø150mm

VIDA ÚTIL

12 años (sin incluir la batería)



GISMAN ofrece los productos del grupo SABIK/CARMANAH/VEGA como parte de una oferta global para Ayudas a la Navegación. Por favor contáctenos para más información.